

Совместимо со следующими типами блочных автоматических выключателей (MCCB):

TD100~160, TS100~250, TS400~630, TS800

- Перед использованием независимого расцепителя или расцепителя минимального напряжения необходимо внимательно прочесть настоящую инструкцию и точно следовать ей.
- Монтаж и обслуживание данных изделий должны осуществляться квалифицированным электротехническим персоналом.
- Установку данного изделия следует выполнять только на совместимые типы устройств.

### ТЕХНИКА БЕЗОПАСНОСТИ

- Перед монтажом, подключением, эксплуатацией, техническим обслуживанием и осмотром устройства необходимо внимательно ознакомиться с инструкциями по технике безопасности и следовать указаниям и правилам надлежащего выполнения данных работ.

**⚠ ОПАСНОСТЬ:** Нарушение требований и правил, указанных после данного обозначения, может привести к смерти и серьезным травмам.

**⚠ ПРЕДУПРЕЖДЕНИЕ:** Нарушение требований и правил, указанных после данного обозначения, может привести к легким травмам и физическому ущербу.

### ⚠ ОПАСНОСТЬ

1. Выключить находящийся выше по схеме автоматический выключатель перед установкой изделия, чтобы исключить возможность поражения электрическим током и ожога в случае короткого замыкания.

### ⚠ ПРЕДУПРЕЖДЕНИЕ

1. Перед установкой следует убедиться, что автоматический выключатель имеет совместимый тип.
2. Оказание слишком большого давления на КРЮЧОК может привести к его поломке.
3. Запрещается работать с MCCB, если расцепитель минимального напряжения находится под напряжением!

### Applied to MCCB type

TD100~160, TS100~250, TS400~630, TS800

- Please read and follow this instruction before using Shunt Trip or Under Voltage Trip.
- This products must be installed and serviced by electrical qualified electrical person.
- Please install this product only to the applicable types.

### SAFETY PRECAUTIONS

- Before installation, wiring, operation, maintenance and inspection of the device, be sure to read safety precautions carefully and follow the message to ensure proper operations.

**⚠ DANGER:** Offending against the message will result in death or serious injury.

**⚠ CAUTION:** Offending against the message will result in minor injury or physical damage.

### ⚠ DANGER

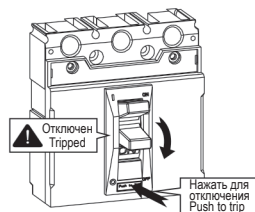
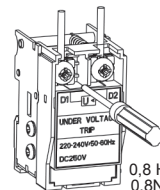
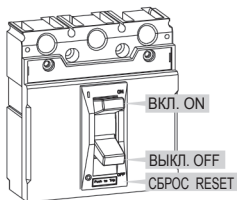
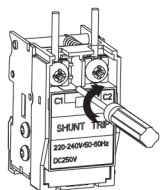
1. Turn off the upstream circuit breaker before installation to prevent electric shocks and burns due to short circuit.

### ⚠ CAUTION

1. Prior to fitting these devices confirm if the circuit breaker is an applicable type.
2. If there is much pressure to the HOOK, HOOK will be broken.
3. Don't operate MCCB unless Under Voltage Trip is energized.

1

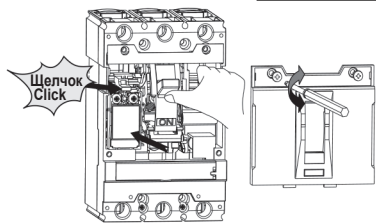
Сечение 0,4-0,75 мм<sup>2</sup>  
Провода 24~18  
по стандарту AWG  
0,4-0,75mm<sup>2</sup>  
24~18 AWG



0,8 Нм (8,2 кгс-см)  
0,8Nm (8.2kgf-cm)

2

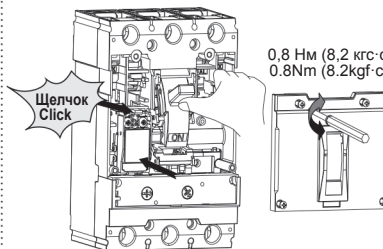
TD100~160



0,8 Нм (8,2 кгс-см)  
0,8Nm (8.2kgf-cm)

- При установке независимого расцепителя или расцепителя минимального напряжения в MCCB или при демонтаже из него необходимо перевести рукоятку в положение ВКЛ.
- Please operate the handle into ON position when you install or remove the Shunt Trip and Undervoltage Trip device from MCCB.

TS100~250

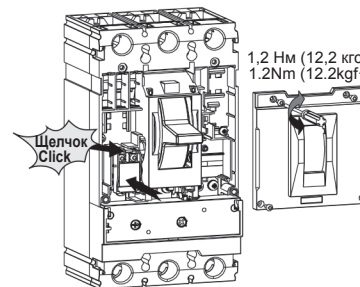


0,8 Нм (8,2 кгс-см)  
0,8Nm (8.2kgf-cm)

### ⚠ ПРЕДУПРЕЖДЕНИЕ

Перед установкой независимого расцепителя SHT или расцепителя минимального напряжения UVT следует убедиться, что MCCB переведен в положение «отключен». В противном случае возможно повреждение деталей устройства.

TS400~630

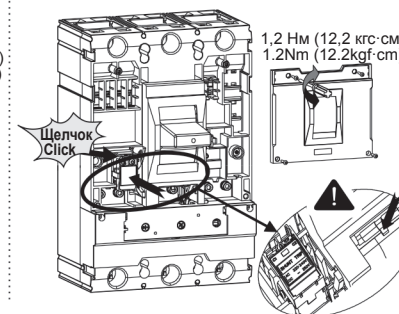


1,2 Нм (12,2 кгс-см)  
1,2Nm (12.2kgf-cm)

### ⚠ CAUTION

Please check if MCCB is in Trip position before installing SHT or UVT. Otherwise, it may result in the damage on parts.

TS800



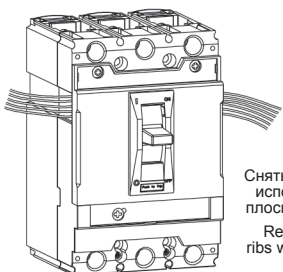
1,2 Нм (12,2 кгс-см)  
1,2Nm (12.2kgf-cm)

- Для установки независимого расцепителя SHT или расцепителя минимального напряжения UVT необходимо нажать на детали, отмеченные стрелкой.
- Please push the parts indicated with arrow to install SHT or UVT.

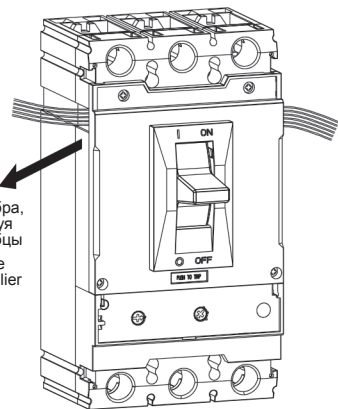
3

TD100~160  
TS100~250

TS400~630  
TS800

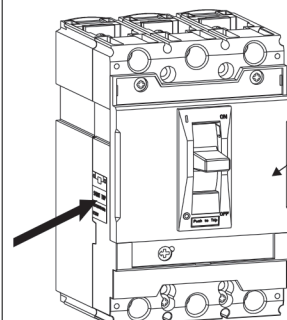


Снять ребра, используя плоскогубцы  
Remove ribs with plier



ВСПОМОГАТЕЛЬНАЯ КРЫШКА  
AUX COVER

4



- ВСПОМОГАТЕЛЬНАЯ КРЫШКА устанавливается и используется при проверке независимого расцепителя или расцепителя минимального напряжения.
- The AUX. COVER has to be assembled for the testing of the Shunt Trip or Undervoltage Trip device.

### Независимый расцепитель

MCCB должен срабатывать при подаче указанного ниже напряжения (Vn: номинальное напряжение).

- Диапазон рабочего напряжения: 0,7-1,1 Vn
- Частота (только для переменного тока): 45-65 Гц

MCCB must trip when undermentioned Voltage is applied. (Vn : rated voltage)

- Operational voltage range : 0.7 ~ 1.1Vn
- Frequency (only AC) : 45Hz ~ 65Hz

### Расцепитель минимального напряжения

MCCB должен срабатывать, когда управляющее напряжение становится ниже напряжения отключения или в случае обрыва электрической цепи.

- Диапазон напряжения отключения: 0,35-0,7 Vn
- Замкнутое состояние MCCB возможно при напряжении: 0,85 Vn (превышение)
- Частота (только для переменного тока): 45-65 Гц

MCCB must trip when the control voltage drop below a tripping voltage or interruption of electric power.

- Tripping voltage range : 0.35 ~ 0.7Vn
- MCCB making is possible voltage : 0.85Vn (exceed)
- Frequency (only AC) : 45Hz ~ 65Hz

LSis

Центр поддержки клиентов – Быстрый ответ на вопросы, отличная техническая поддержка  
Центр поддержки клиентов – Быстрый ответ на вопросы, отличная техническая поддержка  
Тел. 82-1644-5481 | Домашняя страница: <http://www.lsis.com>

Приведенные в настоящем руководстве технические характеристики могут быть изменены в результате технической доработки и модернизации изделий.

LSis

Customer Center – Quick Responsive Service, Excellent technical support  
Тел. 82-1644-5481 | Home page: <http://www.lsis.com>

Specifications in this instruction manual are subject to change without notice due to continuous products development and improvement.